

Machine à glaçons demi-dés 237kg/24h,
stockage 230kg. Refroidissement Air

REPÈRE # _____

MODELE # _____

NOM # _____

SIS # _____

AIA # _____



730295 (IHD237M230SNP)

Machine à glaçons demi-dé
237 kg/24h, modulaire,
cabine récupération en
acier inoxydable de 230 kg,
refroidie par eau.

Description courte

Repère No.

Machine à glaçons demi-dés refroidie à l'eau, modulaire avec bac de 230 kg. Extérieur en acier inoxydable AISI 304, qualité alimentaire et bac à glace interne en ABS, évaporateur en cuivre assurant un contact sûr avec la glace. Fonctionnement entièrement automatique et facilité de nettoyage grâce au système de nettoyage automatique. La méthode de fabrication de glace garantit une production continue et fiable, des glaçons cristallins et hygiéniquement purs qui refroidissent rapidement les boissons. La carte électronique contrôle les paramètres définis et le panneau tactile sensible avec régulation à 2 vitesses de la production de glace. Cabine avec coin interne pour un nettoyage facile et entièrement isolée. Livré avec flexible d'arrivée d'eau, tuyau de vidange et pelle à glaçons. Gaz réfrigérant hydrocarbure R290 pour le plus faible impact environnemental.

Caractéristiques principales

- La méthode de fabrication de la glace garantit une production continue et constante
- Facilité de nettoyage garantie par un système automatique : l'interrupteur de nettoyage active la circulation et le rinçage de l'eau ; à la fin du cycle, il suffit de basculer à nouveau pour commencer à produire de la glace.
- La forme du glaçon garanti un refroidissement rapide de la boisson.
- La consommation d'eau et la productivité ont été calculées avec une température d'eau de 15 °C et une température ambiante de 21 °C.
- Fonctionnement entièrement automatique quand la machine est en marche.
- Les coins internes arrondis de la cabine facilitent le nettoyage.
- Intérieur en ABS de qualité alimentaire.
- Vidange par gravité.
- Cabine de stockage des glaçons incluse
- Conforme aux exigences de sécurité CE.

Construction

- Fiabilité garantie par la qualité des matériaux de construction utilisés (façade, dessus et côtés en acier inoxydable AISI 304) et la technologie sophistiquée des produits et des processus impliqués.
- Extérieur en inox AISI 304.
- Cabine de stockage intérieur en ABS
- Livré avec flexible d'arrivée d'eau, tuyaux de vidange et pelle à glaçons.
- Prise de courant schuko
- Grâce à un évaporateur vertical, l'appareil garantit une production de glace considérable en peu de temps : les glaçons se détachent individuellement et tombent dans le bac, parfaitement séparés les uns des autres et de taille égale (6 g).
- Vaporisateurs permettant une vaporisation simple évitant ainsi la formation de calcaire.
- L'évaporateur en cuivre assure la sécurité d'hygiène en contact sûr avec la glace.
- Bras gicleurs en plastique démontables sans outils permet de respecter l'hygiène lors de la production
- Accès facile aux principaux composants pour une maintenance aisée

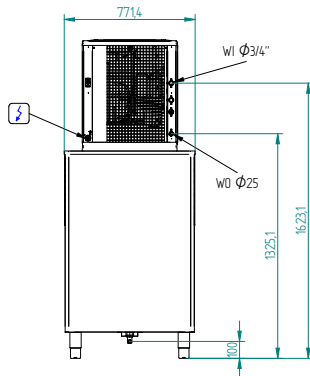
TIT_Sustainability



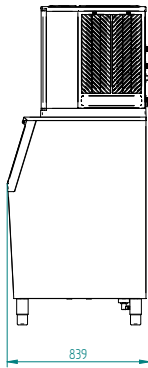
- Gaz réfrigérant hydrocarbure R290 pour le plus faible impact environnemental (GWP=3) - Sans CFC ni HCFC.
- Consommation d'énergie réduite grâce au bac de stockage entièrement isolé.

APPROBATION: _____

Arrière

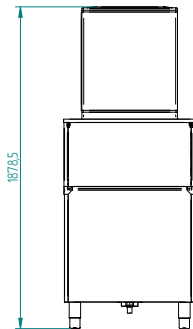


Côté

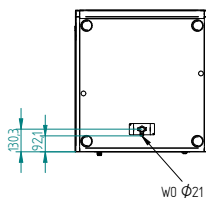


CWII = Raccordement eau froide WOC = Evacuation eau froide
 D = Vidange
 EI = Connexion électrique
 WIC = Raccordement eau froide

Avant



Other



Électrique

Voltage :

730295 (IHD237M230SNP) 220-240 V/1N ph/50 Hz

Puissance de raccordement 0.96 kW

Capacité

Capacité réserve 230 kg

Informations générales

Largeur extérieure 762 mm

Profondeur extérieure 819 mm

Hauteur extérieure 1676 mm

Poids net : 85 kg

Productivité 237 kg/Jour

Type de cube Ice Cube 6 g

Durabilité

Type de fluide réfrigérant : R290

Consommation eau : 71.8 lt/hr